



CENTRAL AIR CASSETTE TYPE

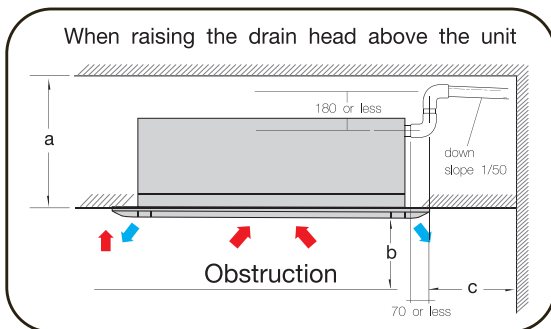
เครื่องปรับอากาศ เซ็นทรัลแอร์ แบบติดเพดาน

MODEL : CFC-N



ผ่านการรับรองตามมาตรฐาน

ISO 9001 : 2008



- a) Above ceiling space distance 300 mm. or more.
- b) Vertical distance away from obstruction, 1000 mm. or more.
- c) Horizontal distance away from boundaries, 1000 mm. or more.

เป็นแอร์ต้องมีพลัง **COOL POWER**



บริษัท เซ็นทรัลแอร์ (ประเทศไทย) จำกัด TEL : 0 2526 1985-90 WWW.CENTRALAIR.CO.TH

www.facebook.com/CENTRALAIRTHAILAND www.twitter.com/CENTRALAIR_TH [CENTRAL_AIR](http://www.instagram.com/CENTRAL_AIR)



เครื่องปรับอากาศ เซ็นทรัลแอร์ แบบติดเพดาน
Central Air Cassette Type

SPECIFICATIONS

เครื่องปรับอากาศ เซ็นทรัลแอร์ แบบติดเพดาน ติดตั้งง่ายเข้ากับอาคารต่างบ้าน, ส่วนงานได้เป็นอย่างดี ด้วยรูปทรงสวยงามระย้าติด กับสมัย ความจุการทำงานด้วยระบบรีโมทคอนโทรล ในบริษัททางลม สามารถกระจายลมได้ไกลถึง 4 ทิศทาง เพื่อกระจายความเย็นได้อย่างทั่วถึง พร้อมแผนแยกอากาศ

Model	CFC-N	12	16-20	25-28	33-38	44-48	56-63
AIR FLOW	CFM	410	605	850	1200	1600	1800
COOLING CAPACITY	BTU/Hr.	12,500	16,100-20,000	25,800-28,300	33,400-38,700	44,100-48,000	56,200-63,400
POWER SUPPLY	V/PH/HZ	220/1/50	220/1/50	220/1/50	220/1/50	220/1/50	220/1/50
EVAPORATOR COIL	TYPE	ALUMINUM COATED FINS AND COPPER TUBE ON 3/8 in OD					
BLOWER	TYPE	FORWARD CURVE CENTRIFUGAL BLOWER					
QUANTITY	NO.	1					
3 SPEED BLOWER MOTOR	TYPE	PERMANENT SPLIT CAPACITOR WITH OVERLOAD					
HORSE POWER EACH	W.	37	37	116	116	116	116
FULL LOAD Amp. EACH	A.	0.44	0.44	1.28	1.28	1.28	1.28
QUANTITY	NO.	1					
DIMENSION (CM.) BODY / DIFFUSER	H.	29 / 2	29 / 2	29 / 2	29 / 4	29 / 4	29 / 4
	W.	58 / 62.5	58 / 62.5	84 / 88	84 / 88	84 / 88	84 / 88
	D.	58 / 62.5	58 / 62.5	84 / 88	84 / 88	84 / 88	84 / 88
UNIT WEIGHT	KG.	22	22	47	51	51	51
DRAIN PIPE	inch OD	3/4	3/4	3/4	3/4	3/4	3/4

Note @ Rating BTUH at 45 F Refrigerant temp. Note @ Rating BTUH at 95 F ambient temp. Specification are subject to change without notice. (ข้อมูลจำเพาะอาจมีการเปลี่ยนแปลงได้โดยไม่ต้องแจ้งให้ทราบล่วงหน้า)