



**คู่มือการติดตั้ง แพนคอล์ยูนิต
เครื่องปรับอากาศ "แคเรียร์"**

**รุ่น 42CLG และ 42CLU
สารทำความเย็น R410A**



**แบบแขวนซ่อนในฝ้าเพดาน
CEILING CONCEAL TYPE**



Carrier

A United Technologies Company



THE CARRIER MAN CAN



IM_42CL_REV.1016

สารบัญ

	หน้า
1. ข้อควรระวังเพื่อความปลอดภัย	3
2. ชิ้นส่วนอุปกรณ์เสริม	6
3. ข้อมูลทั่วไป	7
4. ตารางแสดงข้อมูลทั่วไป	7
5. การเลือกสถานที่ติดตั้ง	8
6. การติดตั้ง	10
7. งานติดตั้งท่อระบายน้ำ	17
8. การเดินท่อสารทำความเย็น	18
9. การเดินสายไฟและการต่อสายไฟ	19
10. วงจรไฟฟ้า	20
11. การเริ่มเดินเครื่องและทดสอบการทำงาน	20
12. การบำรุงรักษา	20
13. การแก้ไขปัญหา/การตรวจสอบข้อขัดข้อง	21

1. ข้อควรระวังเพื่อความปลอดภัย

ผู้ผลิตไม่ขอรับผิดชอบต่อความเสียหายที่มีสาเหตุมาจากการละเลยไม่ปฏิบัติตามคำแนะนำในคู่มือเล่มนี้

คำเตือน

• อ่านคู่มือการติดตั้งอย่างละเอียดก่อนทำการติดตั้งเครื่องปรับอากาศ และปฏิบัติตามคำแนะนำในการติดตั้งเครื่องปรับอากาศ

• การติดตั้งเครื่องปรับอากาศ ควรติดตั้งโดยผู้ติดตั้งที่มีความชำนาญ หรือช่างบริการที่มีความชำนาญเท่านั้น

• การติดตั้งที่ไม่ถูกต้องอาจก่อให้เกิดการรั่วซึมของน้ำ ไฟฟ้าช็อตหรือเพลิงไหม้

• ห้ามใช้สารทำความเย็นใดๆ ที่แตกต่างจากที่ระบุไว้ ในการเติมหรือเปลี่ยนมีดะนั้นอาจมีแรงดันสูงผิดปกติเกิดขึ้นในวงจรการทำงาน ซึ่งอาจทำให้ผลิตภัณฑ์นี้ทำงานผิดปกติหรือเกิดการระเบิดหรืออาจทำให้ท่านได้รับบาดเจ็บได้

• ก่อนทำการติดตั้ง บำรุงรักษา ซ่อมแซม หรือถอดชิ้นส่วน ตรวจสอบให้แน่ใจว่าได้โยกสวิตช์ของเครื่องตัดกระแสไฟฟ้าไปที่ตำแหน่ง OFF แล้ว มีดะนั้นอาจถูกไฟฟ้าช็อตได้

• แขนงป้าย “กำลังทำงาน” ใกล้เคียงเครื่องตัดกระแสไฟฟ้าขณะทำการติดตั้ง บำรุงรักษา ซ่อมแซม หรือถอดชิ้นส่วน เพื่อป้องกันอันตรายจากไฟฟ้าช็อต หากเครื่องตัดกระแสไฟฟ้าถูกโยกสวิตช์ไปที่ตำแหน่ง ON โดยการเข้าใจผิด

• สวมถุงมือป้องกัน และเสื้อผ้าที่ปลอดภัยสำหรับการทำงานขณะทำการติดตั้ง ซ่อมแซม หรือถอดชิ้นส่วน ห้ามสัมผัสครีบอลูมิเนียม อาจได้รับอันตรายหากสัมผัสชิ้นส่วนดังกล่าว หากจำเป็นต้องสัมผัสครีบอลูมิเนียม ควรสวมถุงมือป้องกันและเสื้อผ้าที่ปลอดภัยสำหรับการทำงานก่อนแล้วจึงลงมือปฏิบัติงาน

• ก่อนเปิดช่องดูดอากาศเข้า ต้องโยกสวิตช์ของเครื่องตัดกระแสไฟฟ้าไปที่ตำแหน่ง OFF มีดะนั้นอาจได้รับบาดเจ็บจากการสัมผัสกับชิ้นส่วนที่หมุน ผู้ติดตั้งที่มีความชำนาญหรือช่างบริการที่มีความชำนาญเท่านั้น ที่จะเปิดช่องดูดอากาศเข้า และปฏิบัติงานที่ต้องการได้

• ก่อนการทำความสะอาดแผ่นกรองอากาศหรือชิ้นส่วนอื่นๆ ของตัวเครื่องภายนอก ต้องโยกสวิตช์ของเครื่องตัดกระแสไฟฟ้าไปที่ตำแหน่ง OFF และแขนงป้าย “กำลังทำงาน” ใกล้เคียงเครื่องตัดกระแสไฟฟ้าก่อนลงมือปฏิบัติงาน

• ก่อนการปฏิบัติงานบนที่สูงควรตั้งป้ายเตือนเพื่อไม่ให้มีผู้ใดเดินเข้ามาใกล้บริเวณนั้น อุปกรณ์หรือวัตถุอื่นๆ อาจหล่นใส่ทำให้คนที่เดินอยู่ด้านล่างได้รับบาดเจ็บ ในขณะที่ปฏิบัติงาน ควรสวมหมวกนิรภัยเพื่อป้องกันวัตถุหล่นใส่

• สารทำความเย็นที่ใช้ในเครื่องปรับอากาศ คือ R410A

• เครื่องปรับอากาศต้องเคลื่อนย้ายในสภาพสมบูรณ์ หากส่วนใดส่วนหนึ่งของผลิตภัณฑ์เสียหาย โปรดติดต่อผู้แทนจำหน่าย

• เมื่อต้องเคลื่อนย้ายเครื่องปรับอากาศด้วยมือ ต้องใช้คนอย่างน้อยสองคนหรือมากกว่า

• อย่าเคลื่อนย้ายหรือซ่อมเครื่องด้วยตนเอง เนื่องจากมีไฟฟ้าแรงสูงภายในเครื่องท่านอาจถูกไฟฟ้าดูดขณะถอดฝาครอบและตัวเครื่องหลัก

- หากต้องการเคลื่อนย้ายเครื่องปรับอากาศ ควรสวมรองเท้าที่เสริมการป้องกันบริเวณนิ้วเท้า
- ในการเคลื่อนย้ายเครื่อง ห้ามจับถือที่สายรัดกล่องผลิตภัณฑ์ ท่านอาจบาดเจ็บได้หากสายขาด

การติดตั้ง

- การติดตั้งตัวเครื่องภายในแบบแขวน ควรใช้โบลต์ (M10 หรือ W3/8) และน็อต (M10 หรือ W3/8) ในการติดตั้งเท่านั้น
- ติดตั้งเครื่องปรับอากาศให้แน่นหนาบนพื้นที่ที่สามารถรับน้ำหนักได้ หากพื้นที่ดังกล่าวไม่สามารถรับน้ำหนักได้เพียงพอตัวเครื่องอาจร่วงหล่นลงมาทำให้ผู้ใช้บาดเจ็บได้
- ปฏิบัติตามคำแนะนำในคู่มือการติดตั้งเครื่องปรับอากาศ หากไม่ปฏิบัติตามคำแนะนำเหล่านี้ ตัวเครื่องอาจร่วงหล่นลงมาพลิกคว่ำ หรือเกิดเสียงรบกวน เกิดการสั่นสะเทือน น้ำรั่วซึม หรือปัญหาอื่นๆ ได้
- ดำเนินการติดตั้งตามที่ระบุไว้เพื่อป้องกันสภาวะลมแรงและแผ่นดินไหว หากเครื่องปรับอากาศไม่ได้รับการติดตั้งอย่างถูกต้องตัวเครื่องอาจพลิกคว่ำหรือร่วงหล่นลงมาและก่อให้เกิดอุบัติเหตุได้
- หากก๊าซสารทำความเย็นรั่วซึมออกมาขณะทำการติดตั้ง ให้ระบายอากาศในห้องทันที หากก๊าซสารทำความเย็นรั่วซึมออกมาสัมผัสกับไฟ อาจก่อให้เกิดก๊าซที่เป็นพิษได้

การต่อท่อส่งสารทำความเย็น

- ติดตั้งท่อสารทำความเย็นระหว่างทำการติดตั้งให้เรียบร้อยก่อนที่จะเปิดเครื่องปรับอากาศ หากคอมเพรสเซอร์ทำงานขณะที่ วาล์วยังเปิดอยู่และไม่มีท่อสารทำความเย็น คอมเพรสเซอร์จะดูดอากาศเข้าไปและทำให้วงจรทำความเย็นมีแรงดันเกิน ซึ่งอาจจะส่งผลให้เกิดอันตรายต่อผู้ใช้ได้
- ชันแฟลร์นิตให้แน่นด้วยประแจวัดแรงบิดตามวิธีที่กำหนดไว้หากชันแฟลร์นิตแน่นเกินไปอาจทำให้เกิดรอยร้าวที่แฟลร์นิต หลังการใช้งานเป็นระยะเวลานาน ซึ่งอาจก่อให้เกิดการรั่วซึมของสารทำความเย็น
- หลังทำการติดตั้ง ควรตรวจสอบให้แน่ใจว่า ก๊าซสารทำความเย็น ไม่มีการรั่วซึม หากก๊าซสารทำความเย็นรั่วซึมออกมาในห้อง และสัมผัสถูกต้นเพลิง เช่น เต้าทำอาหาร อาจก่อให้เกิดก๊าซที่เป็นพิษได้
- เมื่อทำการติดตั้งหรือเคลื่อนย้ายเครื่องปรับอากาศ ให้ปฏิบัติตามคำแนะนำในคู่มือการติดตั้งและไล่อากาศทั้งหมด เพื่อจะได้ ไม่มีก๊าซอื่นผสมอยู่ในวงจรทำความเย็นนอกเหนือจาก สารทำความเย็น เครื่องปรับอากาศอาจทำงานผิดปกติหากไม่มี การไล่อากาศทั้งหมดเสียก่อน
- ต้องใช้ก๊าซไนโตรเจนเพื่อทดสอบการผนึกแน่นไม่ให้อากาศเข้า
- ควรเชื่อมต่อท่อเติมน้ำยาตามวิธีการเพื่อไม่ให้ท่อหลุดออกจากกัน

การเดินสายไฟ

- การดำเนินการเกี่ยวกับไฟฟ้ากับเครื่องปรับอากาศต้องกระทำโดยผู้ติดตั้งที่มีความชำนาญ หรือช่างบริการที่มี ความชำนาญเท่านั้น ผู้ที่ไม่มีความชำนาญไม่สามารถดำเนินการเองได้ เพราะการดำเนินการที่ไม่เหมาะสม อาจก่อให้เกิดไฟฟ้าดูดและ/หรือไฟฟ้ารั่วได้
- เมื่อเชื่อมต่อสายไฟ ช่อมแซมชิ้นส่วนทางไฟฟ้า หรือดำเนินการด้านอื่นๆ เกี่ยวกับไฟฟ้า ช่างไฟ

ควรสวมถุงมือเพื่อป้องกัน รองเท้า และเสื้อผ้าที่เป็นฉนวน เพื่อป้องกันไฟฟ้าช็อต การไม่สวมใส่อุปกรณ์ป้องกัน อาจก่อให้เกิดไฟฟ้าช็อตได้

- ใช้สายไฟที่มีคุณสมบัติตรงตามที่กำหนดไว้ในข้อบังคับในท้องถิ่น และข้อกำหนดทางกฎหมาย การใช้สายไฟที่ไม่ตรงตามคุณสมบัติอาจเพิ่มความเสี่ยงในการเกิดไฟฟ้าช็อต ไฟฟ้ารั่ว ควันทไฟ และ/หรือเพลิงไหม้

- ต่อสายดิน (งานสายกราวนด์) การต่อสายดินที่ไม่สมบูรณ์อาจก่อให้เกิดไฟฟ้าช็อต
- ห้ามต่อสายดินกับท่อก๊าซ ท่อน้ำ และสายล่อฟ้า หรือสายดินของโทรศัพท์
- หลังซ่อมแซมหรือย้ายที่ติดตั้ง ควรตรวจสอบให้แน่ใจว่าได้เชื่อมต่อสายดินอย่างถูกต้องแล้ว
- ติดตั้งเครื่องตัดกระแสไฟฟ้าที่มีคุณสมบัติตรงตามที่กำหนดไว้ในคู่มือการติดตั้งข้อบังคับในท้องถิ่น

และข้อกำหนดทาง กฎหมาย

- ติดตั้งเครื่องตัดกระแสไฟฟ้าในที่ที่ผู้ตรวจสอบสามารถเข้าถึงได้โดยสะดวก
- เมื่อติดตั้งเครื่องตัดกระแสไฟฟ้านอกอาคาร ควรเลือกใช้เครื่องตัดกระแสไฟฟ้าที่ออกแบบมาเพื่อการใช้งานนอกอาคาร

- ไม่ควรพ่วงต่อสายไฟให้ยาวขึ้น ปัญหาด้านการเชื่อมต่อในที่ที่มีการพ่วงต่อสายไฟอาจเพิ่มความเสี่ยงในการเกิดควันทไฟหรือ เพลิงไหม้

- ควรเดินสายไฟตามข้อกำหนดทางกฎหมายและข้อบังคับในชุมชนรวมถึงคู่มือการติดตั้ง การไม่กระทำตามอาจส่งผลให้เสียชีวิตจากการถูกไฟดูดหรือเกิดไฟฟาลัดวงจร

การทดสอบการทำงาน

- ก่อนเปิดใช้งานเครื่องปรับอากาศภายหลังการติดตั้ง ควรตรวจสอบให้แน่ใจว่าฝาครอบกล่องควบคุมไฟของตัวเครื่องภายใน และแผงบริการของตัวเครื่องภายนอกปิดสนิท และโยกสวิตช์เครื่องตัดกระแสไฟฟ้าไปที่ตำแหน่ง ON แล้ว คุณอาจโดนไฟฟ้า ช็อตได้หากเปิดเครื่องปรับอากาศ โดยไม่ได้ตรวจสอบสิ่งเหล่านี้เสียก่อน

- หากเกิดปัญหาใดๆ กับเครื่องปรับอากาศ (เช่น ข้อความผิดพลาดปรากฏบนหน้าจอ กลิ่นไหม้ เสียงผิดปกติ เครื่องปรับอากาศไม่สามารถทำความเย็นหรือทำให้อากาศอุ่นขึ้น หรือมีน้ำรั่วซึมออกมา) อย่าสัมผัสเครื่องปรับอากาศ ให้โยกสวิตช์ของเครื่องตัดกระแสไฟฟ้าไปที่ตำแหน่ง OFF แล้วติดต่อช่างบริการที่มีความชำนาญ ตรวจสอบให้แน่ใจว่าจะไม่มีใครเปิด เครื่องปรับอากาศ (โดยการติดป้าย “ชำรุด” ใกล้ๆ กับเครื่องตัดกระแสไฟฟ้า เป็นต้น) จนกระทั่งช่างบริการที่มีความชำนาญมาถึง หากยังใช้เครื่องปรับอากาศในขณะที่มีความผิดปกติ อาจทำให้กลไกการทำงานเกิดปัญหาเพิ่มขึ้นหรือส่งผลให้เกิด ไฟฟ้าช็อตหรือปัญหาอื่นๆ ได้

- เมื่อติดตั้งเสร็จสมบูรณ์แล้ว ควรตรวจหาการรั่วไหลของสารทำความเย็นและการระบายน้ำจากนั้นทำการทดสอบการทำงาน เพื่อตรวจสอบว่าเครื่องปรับอากาศทำงานได้อย่างถูกต้อง

คำอธิบายสำหรับผู้ใช้งาน

- เมื่อติดตั้งเสร็จสมบูรณ์แล้ว ให้แจ้งผู้ใช้งานว่าเครื่องตัดกระแสไฟฟ้าติดตั้งอยู่ที่ใด หากผู้ใช้ไม่ทราบว่าจะ


เครื่องตัดกระแสไฟฟ้าอยู่ที่ใด ผู้ใช้จะไม่สามารถปิดเครื่องตัดกระแสไฟฟ้าได้เมื่อมีปัญหาใดๆ เกิดขึ้นกับเครื่องปรับอากาศ

- หากช่องพัดลมเสียหาย อย่าเข้าใกล้ตัวเครื่องภายนอก ให้โยกสวิตช์ของเครื่องตัดไฟฟ้าไปที่ตำแหน่ง OFF แล้วติดต่อให้ช่าง บริการที่มีความชำนาญมาซ่อม อย่าโยกสวิตช์ของเครื่องตัดไฟฟ้าไปที่ตำแหน่ง ON จนกว่าจะซ่อมเรียบร้อยแล้ว
- ภายหลังจากติดตั้ง ควรอธิบายให้ลูกค้าทราบถึงวิธีการใช้งานรวมทั้งการบำรุงรักษาเครื่องตามคู่มือผู้ใช้งาน

ข้อควรระวัง การติดตั้งสารทำความเย็นรุ่นใหม่ในเครื่องปรับอากาศ

- เครื่องปรับอากาศเครื่องนี้ใช้สารทำความเย็นแบบ HFC (R410A) ซึ่งไม่ทำลายชั้นโอโซน
- คุณสมบัติของสารทำความเย็นชนิด R410A คือ จะดูดซึมน้ำได้ง่าย จับตัวกับน้ำมันได้ง่าย และแรงดันจะสูงกว่าสารทำความเย็นชนิด R22 ถึง 1.6 เท่า สารทำความเย็นชนิดใหม่นี้ยังมาพร้อมกับการเปลี่ยนแปลงของน้ำมันหล่อลื่นระบบทำความเย็น ดังนั้นจึงไม่ควรให้น้ำ ผุ่นผง สารทำความเย็นชนิดเก่า หรือน้ำมันหล่อลื่นระบบทำความเย็นเข้าไปในวงจร การทำความเย็นในระหว่างการติดตั้ง
- เพื่อป้องกันไม่ให้เกิดสารทำความเย็นและน้ำมันหล่อลื่นระบบทำความเย็นผิดชนิด ขนาดของส่วนเชื่อมต่อของช่องเติมสารทำความเย็นของตัวเครื่องกับอุปกรณ์การติดตั้งจึงเปลี่ยนไปจากเดิมที่เคยใช้กับสารทำความเย็นชนิดเก่าด้วย
- เครื่องมือที่ใช้สำหรับสารทำความเย็นชนิดใหม่ (R410A) ควรนำมาให้ใช้โดยเฉพาะ
- สำหรับท่อเชื่อม ให้ใช้ท่อใหม่ที่สะอาดซึ่งออกแบบมาสำหรับ R410A และโปรดตรวจสอบให้แน่ใจว่าไม่มีน้ำหรือฝุ่นผงเข้าไปได้

2. ชิ้นส่วนอุปกรณ์เสริม

ชื่อชิ้นส่วน	จำนวน	รูปร่าง
คู่มือการติดตั้งเครื่องปรับอากาศ (ตรวจสอบให้แน่ใจว่าลูกค้าได้รับคู่มือนี้)	1 เล่ม	

หมายเหตุ : แผงคอยล์ยูนิตแบบแขวนซ่อนในฝ้าเพดาน รุ่น 42CLG และ 42CLU ในรุ่นมาตรฐาน จะไม่มีชุดรีโมทคอนโทรลติดไปกับเครื่อง

3. ข้อมูลทั่วไป

แฟนคอยล์ยูนิต แครเรียร์รุ่น 42CLG และ 42CLU ออกแบบมาเป็นพิเศษเพื่อให้เหมาะกับการติดตั้ง ซ่อนในฝ้าเพดานเดินท่อลมระบบน้ำยาใช้งานร่วมกับชุดระบายความร้อน (คอนเดนซิ่งยูนิต) อีกทั้งยังมี OPTION ในรุ่น WITH PLENUM และรุ่น WITH CABINET ก่อนทำการติดตั้งผู้ทำการติดตั้งควรตรวจสอบว่าส่วนประกอบต่างๆ อยู่ในสภาพเรียบร้อย หากตรวจสอบพบว่ามีชำรุดเสียหายจากการขนส่ง กรุณาแจ้งไปยังผู้จัดจำหน่ายทันที

4. ตารางแสดงข้อมูลทั่วไป

หมายเลขรุ่น	42CLG 004X	42CLG 006X	42CLG 008X	42CLG 010X	42CLG 012X	42CLG 014X	
ปริมาณลม (ลูกบาศก์ฟุต/นาที)	400	600	800	1000	1200	1400	
ระบบไฟฟ้า (โวลต์/เฟส/เฮิร์ต)	220/1/50						
พิกัดกำลังไฟฟ้า (วัตต์)	63	109	176	226	228	262	
สารทำความเย็น	R410A						
พัดลม	ชนิด	DIRECT DRIVEN FORWARD CURVED CENTRIFUGAL FAN					
	จำนวน (ตัว)	2					
มอเตอร์พัดลม	ชนิด	PERMANENT SPLIT CAPACITOR TYPE					
	จำนวน (ตัว)	1					
	กำลัง (แรงม้า)	1/15	1/13	1/9	1/8	1/6	1/5
	พิกัดกระแสไฟ (แอมป์)	0.30	0.52	0.84	1.08	1.09	1.28
	ระดับพัดลม	4 SPEED					
ขนาดท่อน้ำยา	ท่อส่ง (นิ้ว)	1/4	3/8				
	ท่อกลับ (นิ้ว)	1/2	5/8	3/4			
ขนาดท่อน้ำทิ้ง OD. (นิ้ว)	3/4						
ขนาดตัวเครื่อง without plenum (standard)	กว้าง (มม.)	912		1040	1115	1217	1395
	สูง (มม.)	285		333			
	ลึก (มม.)	485			500	545	
	น้ำหนัก (กก.)	16.5	18.5	23	26	29.5	31.5
ขนาดตัวเครื่อง with plenum (option)	กว้าง (มม.)	912		1040	1115	1217	1395
	สูง (มม.)	290		338			
	ลึก (มม.)	588			637		
	น้ำหนัก (กก.)	22	24.5	29.5	33.5	37	40
ขนาดตัวเครื่อง with cabinet (option)	กว้าง (มม.)	875		1002	1078	1179	1375
	สูง (มม.)	280		323			
	ลึก (มม.)	589			639		
	น้ำหนัก (กก.)	21.5	24	28.5	32.5	36	39

หมายเลขรุ่น	42CLU 004X	42CLU 006X	42CLU 008X	42CLU 010X	42CLU 012X	42CLU 014X	42CLU 016X	42CLU 020X	
ปริมาณลม (ลูกบาศก์ฟุต/นาที)	400	600	800	1000	1200	1400	1600	2000	
ระบบไฟฟ้า (โวลต์/เฟส/เฮิรตซ์)	220/1/50								
พิกัดกำลังไฟฟ้า (วัตต์)	107	161	170	253	337	355	491	487	
สารทำความเย็น	R410A								
พัดลม	ชนิด	DIRECT DRIVEN FORWARD CURVED CENTRIFUGAL FAN							
	จำนวน (ตัว)	2							
มอเตอร์พัดลม	ชนิด	PERMANENT SPLIT CAPACITOR TYPE							
	จำนวน (ตัว)	1							
	กำลัง (แอมป์)	1/22	1/8	1/7	1/4	1/3	1/3	1/2	1/2
	พิกัดกระแสไฟ (แอมแปร์)	0.51	0.77	0.81	1.21	1.61	1.70	2.35	2.33
	ระดับพัดลม	4 SPEED							
ขนาดท่อน้ำยา	ท่อส่ง (นิ้ว)	1/4	3/8						
	ท่อกลับ (นิ้ว)	1/2	5/8	3/4			7/8		
ขนาดท่อน้ำทิ้ง OD. (นิ้ว)	3/4								
ขนาดตัวเครื่อง without plenum (standard)	กว้าง (มม.)	935			1062	1214		1395	
	สูง (มม.)	240	256	285			333		
	ลึก (มม.)	505		515	531		575	545	
	น้ำหนัก (กก.)	15	17	19.5	24	26	28	30	32
ขนาดตัวเครื่อง with plenum (option)	กว้าง (มม.)	935			1062	1214		1395	
	สูง (มม.)	242	257	290			338		
	ลึก (มม.)	570	586	620			670	637	
	น้ำหนัก (กก.)	20.5	23	25.5	30.5	33.5	36.5	39.5	41.5
ขนาดตัวเครื่อง with cabinet (option)	กว้าง (มม.)	875			1002	1154		1357	
	สูง (มม.)	232	250	280			323		
	ลึก (มม.)	555	570	600			650	639	
	น้ำหนัก (กก.)	20	22	24.5	29.5	32.5	35.5	38.5	40.5

5. การเลือกสถานที่ติดตั้ง

เลือกตำแหน่งสำหรับตัวเครื่องภายในที่มีอากาศเย็นถ่ายเทหมุนเวียนอย่างสม่ำเสมอ

หลีกเลี่ยงการติดตั้งในสถานที่ที่มีลักษณะดังนี้

- บริเวณที่มีปริมาณเกลือในมวลอากาศสูง (พื้นที่ชายทะเล)
- บริเวณที่บรรยากาศมีสภาพเป็นกรดหรือด่าง (เช่น บริเวณน้ำพุร้อน โรงงานที่มีการผลิตสารเคมี

หรือยา และสถานที่ที่ไอเสียจากอุปกรณ์ที่มีการเผาไหม้อาจถูกดูดเข้าไปในตัวเครื่องได้) การติดตั้งในสถานที่ดังกล่าวอาจทำให้ตัวแลกเปลี่ยนความร้อน (ครีบอลูมิเนียมและท่อทองแดง) และชิ้นส่วนอื่นๆ สึกกร่อนได้

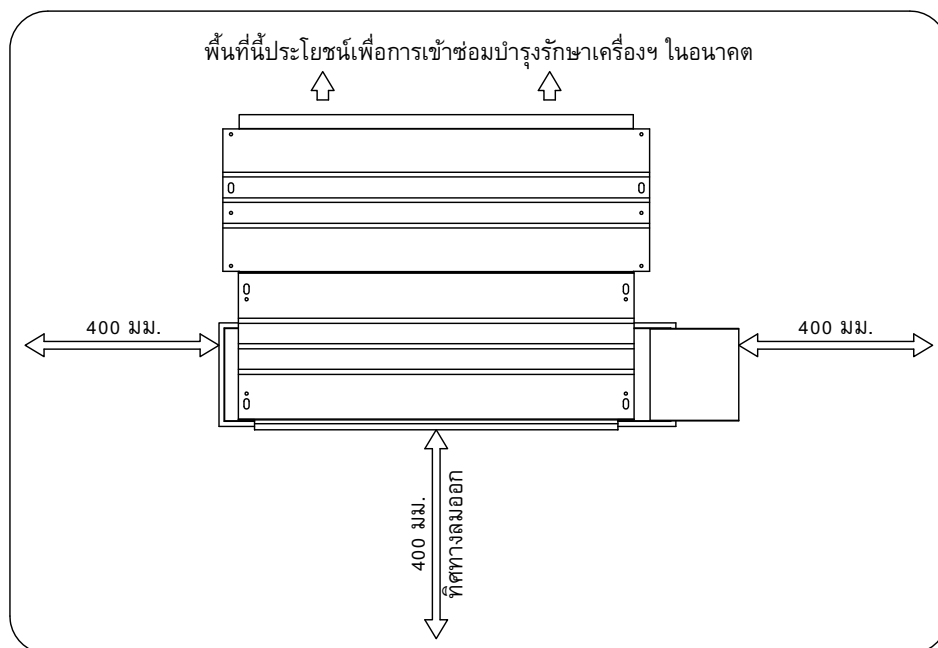
- บริเวณที่มีเหล็กหรือผงโลหะต่างๆ หากมีเหล็กหรือผงโลหะติดอยู่ หรือสะสมภายในเครื่องปรับอากาศ อาจก่อให้เกิดการระเบิดและเกิดเพลิงไหม้ขึ้นเองได้
- บริเวณที่บรรยากาศมีละอองน้ำมันหรือน้ำมันหล่อลื่นเครื่องจักรประเภทอื่น ๆ การติดตั้งในสถานที่ดังกล่าวอาจทำให้ตัวแลกเปลี่ยนความร้อนสกปรก ละเอียดอาจปิดกั้นการแลกเปลี่ยนความร้อน ชั้นส่วนที่เป็นพลาสติกจะเสียหาย ฉนวนกันความร้อนหลุดออก และเกิดปัญหาอื่นๆ ตามมา
- บริเวณที่มีไอระเหยจากน้ำมันสำหรับใช้กับอาหาร (เช่น ห้องครัวที่มีการใช้น้ำมันสำหรับใช้ปรุงอาหาร) แผ่นกรองอากาศที่อุดตันอาจทำให้ประสิทธิภาพการทำงานของเครื่องปรับอากาศลดลง เกิดการควบแน่น ชั้นส่วนที่เป็นพลาสติกเสียหาย และเกิดปัญหาอื่นๆ ตามมา
- บริเวณที่ใกล้สิ่งกีดขวาง เช่น ช่องระบายอากาศ หรือ โคมไฟที่อาจกีดขวางการไหลของกระแสลม (การกีดขวางการไหลของกระแสลมอาจทำให้ประสิทธิภาพการทำงานของเครื่องปรับอากาศลดลงหรือทำให้ตัวเครื่องหยุดทำงาน)
- บริเวณที่มีการใช้เครื่องกำเนิดไฟฟ้าจากภายในเพื่อจ่ายไฟ ความถี่จากสายไฟและแรงเคลื่อนไฟฟ้าอาจผันผวน ผลที่ตามมาคือทำให้เครื่องปรับอากาศทำงานไม่ถูกต้อง
- อย่านำเครื่องปรับอากาศเพื่อวัตถุประสงค์เฉพาะด้าน (เช่น เพื่อเก็บรักษาอาหาร พืช เครื่องมือวัดละเอียด หรือผลงานศิลปะ) (คุณภาพของสิ่งของที่เก็บรักษาอาจลดลง)
- บริเวณที่มีความถี่สูง (จากอุปกรณ์อินเวอร์เตอร์ เครื่องกำเนิดไฟฟ้าจากภายใน อุปกรณ์ทางการแพทย์ หรืออุปกรณ์สื่อสาร)(การทำงานบกพร่อง หรือปัญหาด้านการควบคุมที่เกิดขึ้นในเครื่องปรับอากาศ หรือสัญญาณเสียงรบกวนอาจส่งผลในทางลบต่อการทำงานของอุปกรณ์)
- บริเวณที่มีสิ่งของอยู่ใต้ตัวเครื่องที่ติดตั้งซึ่งอาจได้รับความเสียหายจากความเปียกชื้น (หากช่องระบายอุดตันหรือระดับความชื้นสูงกว่า 80 % จะเกิดการควบแน่นกลายเป็นหยดน้ำจากตัวเครื่องภายใน อาจก่อให้เกิดความเสียหายต่อสิ่งที่อยู่ใต้ตัวเครื่องได้)
- ในกรณีของระบบแบบไร้สาย ห้องที่มีหลอดไฟฟลูออเรสเซนต์แบบอินเวอร์เตอร์ หรือบริเวณที่ถูแสงแดดส่องโดยตรง (อาจไม่ได้รับสัญญาณจากรีโมทคอนโทรลไร้สาย)
- บริเวณที่มีการใช้สารละลายอินทรีย์ ไม่สามารถใช้เครื่องปรับอากาศนี้เพื่อทำความเย็น กรดคาร์บอนิกเหลว หรือใช้ในโรงงานเคมี
- บริเวณใกล้ประตูหรือหน้าต่างซึ่งเครื่องปรับอากาศอาจสัมผัสความร้อน อากาศภายนอกที่มีความชื้นสูง (อาจทำให้มีหยดน้ำ)
- พื้นที่ติดตั้งของเครื่องในฝ้า ควรจัดทำช่องลมกลับ (RETURN CHAMBER) ครอบตัวเครื่องและช่องลมกลับ ไม่ควรปล่อยเครื่องดูดลมในช่องเปิดฝ้า

พื้นที่ติดตั้ง

- จุดที่จะทำการยึดบนฝ้าหรือโครงสร้างต้องมีความแข็งแรงเพียงพอในการรับน้ำหนัก และการสั่นสะเทือนเครื่อง
- ควรติดตั้งในตำแหน่งที่สามารถเดินท่อสารทำความเย็น และสายไฟจากแหล่งจ่าย หรือจากคอนเดนซิ่งยูนิทได้สะดวก

- พื้นที่ ที่ต้องการใช้ในการติดตั้งเครื่อง ควรมีพื้นที่โดยรอบพื้นที่ติดตั้งนั้น เพื่อประโยชน์ในการตรวจสอบ และซ่อมบำรุงเครื่องฯในอนาคต

พื้นที่น้อยสุดที่ต้องเผื่อไว้รอบข้างตัวเครื่องฯ



6. การติดตั้ง

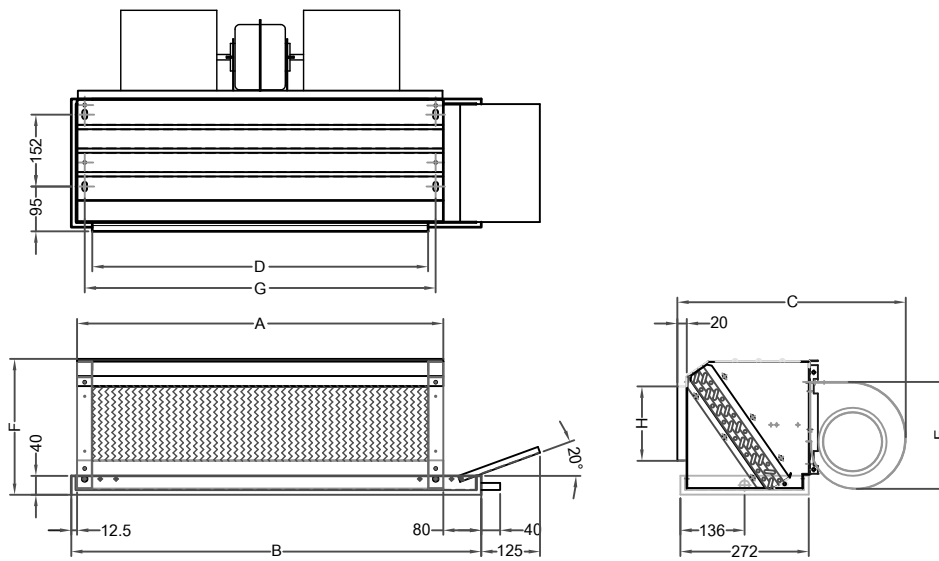
ข้อควรระวัง

- โปรดปฏิบัติตามกฎต่อไปนี้อย่างเคร่งครัดเพื่อป้องกันความเสียหายที่จะเกิดกับตัวเครื่องภายใน และเพื่อป้องกันผู้ใช้จากการได้รับบาดเจ็บ
- อย่าวางสิ่งของที่มีน้ำหนักมากไว้บนตัวเครื่องภายในหรือขึ้นไปบนตัวเครื่องภายใน (แม้ตัวเครื่องจะยังอยู่ในกล่องก็ตาม) หากเป็นไปได้ ให้ยกตัวเครื่องภายในทั้งที่ยังบรรจุอยู่ในกล่อง หากต้องยกตัวเครื่องภายในที่ไม่ได้บรรจุในกล่อง ให้ห่อหุ้มด้วยผ้ากันกระแทกหรือวัสดุอื่นๆ เพื่อไม่ให้ตัวเครื่องเสียหาย
- ใช้คน 2 คนหรือมากกว่าเพื่อยกกล่อง และห้ามใช้สายรัดพลาสติกรัดตำแหน่งอื่นนอกเหนือจากที่ระบุไว้
- หากต้องการติดตั้งอุปกรณ์ลดการสั่นสะเทือนเข้ากับสตั๊ดสำหรับแขวน ตรวจสอบให้แน่ใจว่าอุปกรณ์ดังกล่าวจะไม่เพิ่มการสั่นสะเทือนให้กับตัวเครื่องหลังการติดตั้ง

มิติของเครื่อง

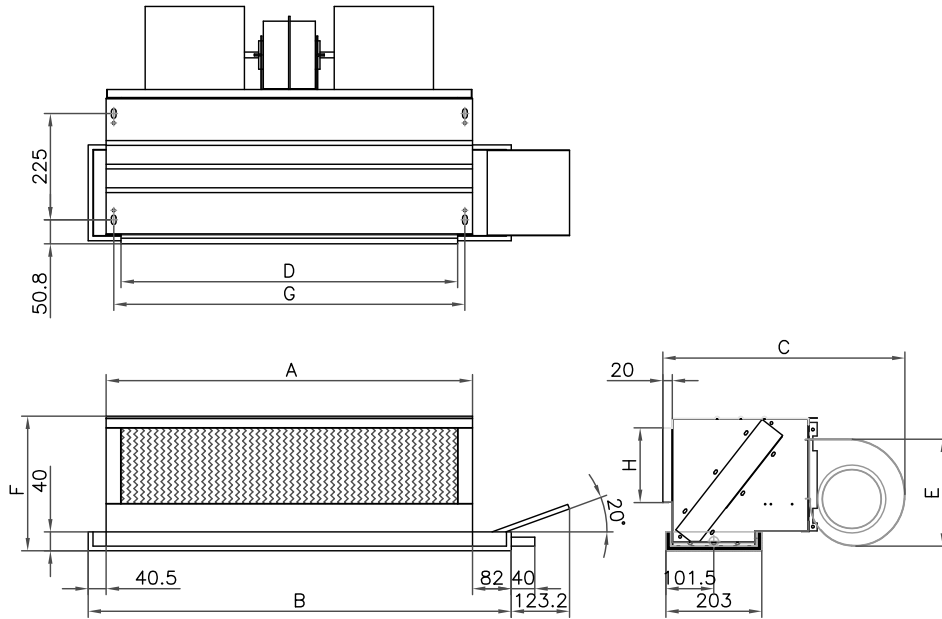
42CLG004X-014X WITHOUT PLENUM (STANDARD)

42CLU016X-020X WITHOUT PLENUM (STANDARD)



DIMENSION	SIZE 42CL							
	G004	G006	G008	G010	G012	G014	U016	U020
A	775	775	902	978	1080	1257	1257	1257
B	872	872	1000	1075	1177	1355	1355	1355
C	485	485	485	500	545	545	545	545
D	710	710	838	914	1015	1193	1193	1193
E	226	226	226	240	272	272	272	272
F	285	285	333	333	333	333	333	333
G	743	743	870	946	1047	1225	1225	1225
H	160	160	205	205	205	205	205	205

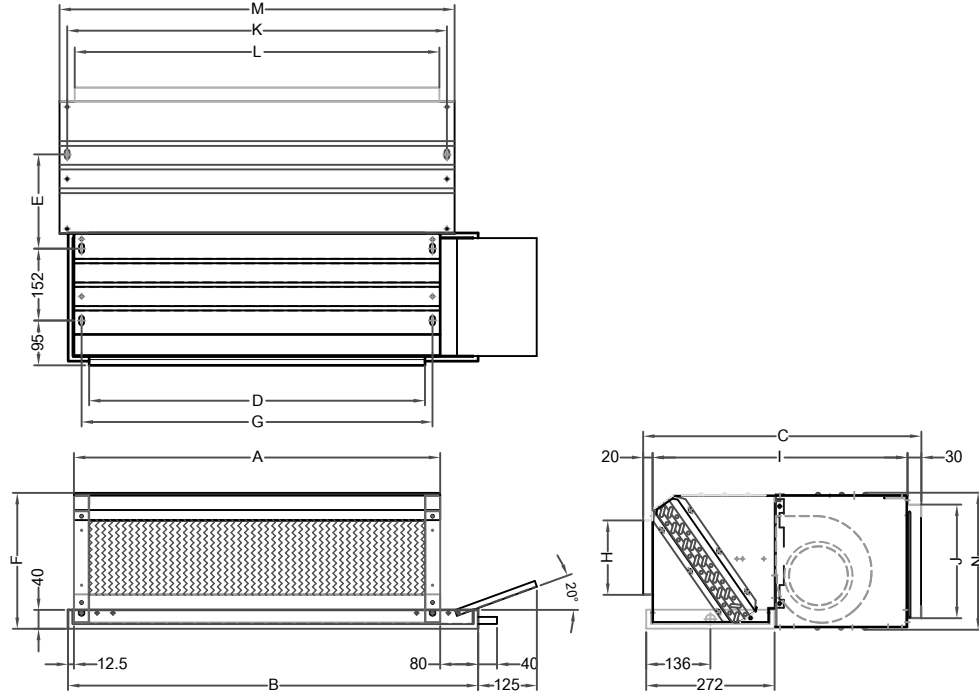
42CLU004X-014X WITHOUT PLENUM (STANDARD)



DIMENSION	SIZE 42CL					
	U004	U006	U008	U010	U012	U014
A	775	775	775	902	1054	1054
B	895	895	895	1022	1174	1174
C	505	505	515	531	531	575
D	711	711	711	838	990	990
E	207	207	226	240	240	265
F	240	256	285	285	285	333
G	743	743	743	870	1022	1022
H	140	155	160	160	160	205

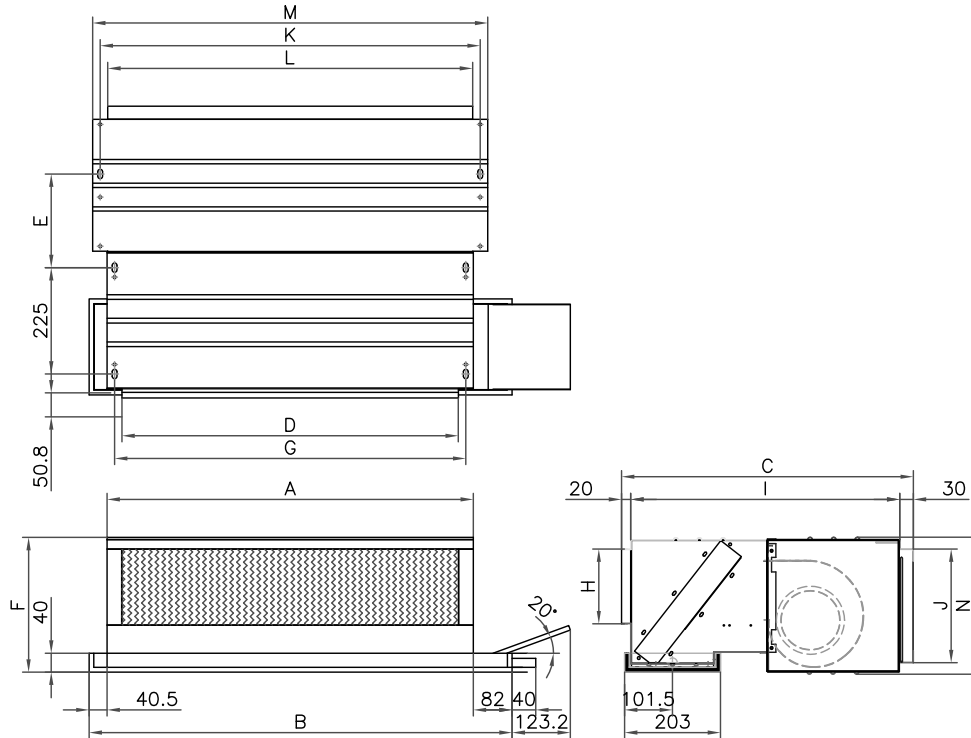
42CLG004X-014X WITH PLENUM (OPTION)

42CLU016X-020X WITH PLENUM (OPTION)



DIMENSION	SIZE 42CL							
	G004	G006	G008	G010	G012	G014	U016	U020
A	775	775	902	978	1080	1257	1257	1257
B	872	872	1000	1075	1177	1355	1355	1355
C	588	588	637	637	637	637	637	637
D	710	710	838	914	1015	1193	1193	1193
E	200	200	223	223	223	223	223	223
F	285	285	333	333	333	333	333	333
G	743	743	870	945	1047	1225	1225	1225
H	160	160	205	205	205	205	205	205
I	540	540	589	589	589	589	589	589
J	240	240	290	290	290	290	290	290
K	804	804	931	1007	1109	1286	1286	1286
L	772	772	899	975	1077	1255	1255	1255
M	836	836	963	1040	1140	1318	1318	1318
N	290	290	338	338	338	338	338	338

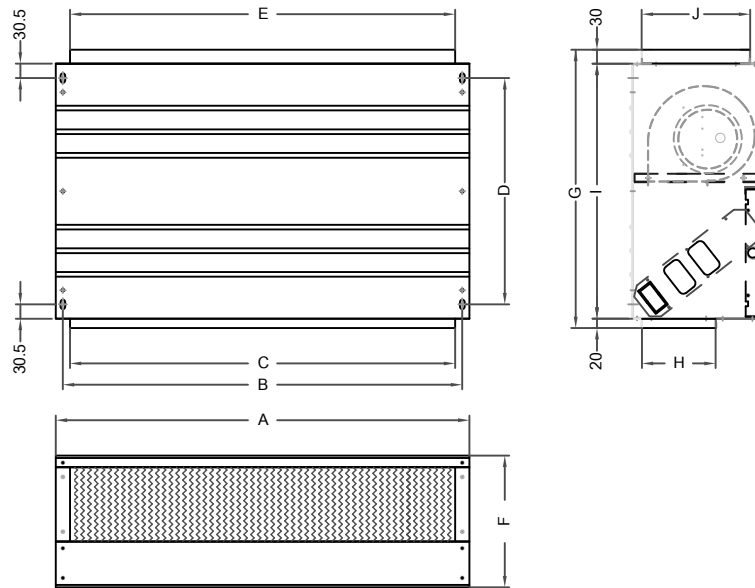
42CLU004X-014X WITH PLENUM (OPTION)



DIMENSION	SIZE 42CL					
	U004	U006	U008	U010	U012	U014
A	775	775	775	902	1054	1054
B	895	895	895	1022	1174	1174
C	570	586	620	620	620	670
D	711	711	711	838	990	990
E	173	182	200	200	200	225
F	240	256	285	285	285	333
G	743	743	743	870	1022	1022
H	140	155	160	160	160	205
I	520	535	570	570	570	620
J	195	210	240	240	240	290
K	804	804	804	931	1083	1083
L	772	772	772	900	1051	1051
M	836	836	836	963	1115	1115
N	242	257	290	290	290	338

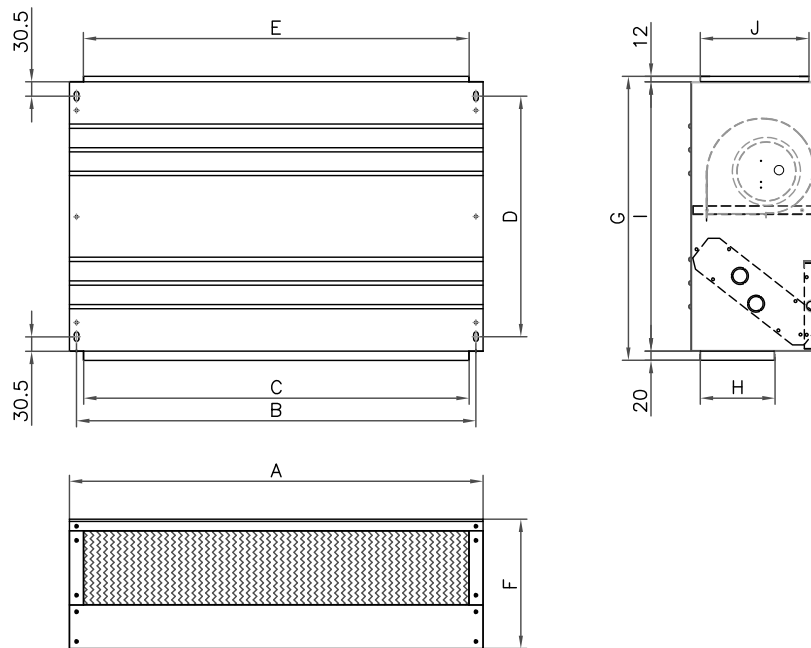
42CLG004X-014X WITH CABINET (OPTION)

42CLU016X-020X WITH CABINET (OPTION)



DIMENSION	SIZE 42CL							
	G004	G006	G008	G010	G012	G014	U016	U020
A	875	875	1002	1078	1179	1357	1357	1357
B	845	845	972	1048	1149	1327	1327	1327
C	815	815	942	1018	1119	1297	1297	1297
D	479	479	529	529	529	529	529	529
E	815	815	942	1018	1119	1297	1297	1297
F	280	280	323	323	323	323	323	323
G	589	589	639	639	639	639	639	639
H	160	160	205	205	205	205	205	205
I	540	540	590	590	590	590	590	590
J	230	230	275	275	275	275	275	275

42CLU004X-014X WITH CABINET (OPTION)



DIMENSION	SIZE 42CL					
	U004	U006	U008	U010	U012	U014
A	875	875	875	1002	1154	1154
B	845	845	845	972	1124	1124
C	815	815	815	942	1094	1094
D	460	475	510	510	510	560
E	815	815	815	942	1094	1094
F	232	250	280	280	280	323
G	555	570	600	600	600	650
H	140	155	160	160	160	205
I	523	538	568	568	568	618
J	185	205	230	230	230	275

7. งานติดตั้งท่อระบายน้ำ

การต่อท่อระบายน้ำให้ปฏิบัติตามคู่มือการติดตั้งเพื่อให้น้ำไหลออกได้อย่างเหมาะสม และใช้ฉนวนกันความร้อนหุ้มท่อทั้ง เพื่อไม่ให้เกิดหยดน้ำ การวางแนวท่อที่ไม่เหมาะสม หากระบบท่อน้ำทิ้งมีปัญหาอาจมีผลทำให้น้ำรั่วหรือหยดภายในห้องทำให้เกิดความเสียหายกับฝ้า และเฟอร์นิเจอร์ได้

- ต้องมีฉนวนกันความร้อนที่เหมาะสมสำหรับท่อระบายน้ำของตัวเครื่องภายใน
- ต้องมีพื้นที่สำหรับฉนวนกันความร้อนที่เหมาะสมกับท่อที่เชื่อมต่อกับตัวเครื่องภายใน ฉนวนกันความร้อนที่ไม่เหมาะสมอาจทำให้น้ำหยดได้
- จัดท่อระบายน้ำในแนวเอียงลง (1/100 หรือมากกว่า) และอย่าเดินท่อขึ้นแล้วลง (แบบโค้ง) หรือดักน้ำในท่อ อาจทำให้เกิดเสียงผิดปกติได้
- สำหรับความยาวของท่อที่พาดขวาง ควรจำกัดอยู่ที่ 20 ม. หรือน้อยกว่า ในกรณีที่ใช้ท่อยาว ให้ติดตั้งยึดที่ระยะห่าง 1.5 ถึง 2 ม. เพื่อป้องกันการตกค้างของน้ำทิ้งภายในท่อ
- อย่าให้มีช่องอากาศ มิฉะนั้นน้ำที่ระบายจะพุ่งทำให้น้ำรั่วไหลได้
- อย่าใช้แรงกดที่ส่วนข้อต่อของท่อระบายน้ำ
- ไม่สามารถต่อท่อไวนิลคลอไรด์แบบแข็งเข้ากับช่องการเชื่อมต่อท่อระบายน้ำของตัวเครื่องภายในในการเชื่อมต่อ
- การเชื่อมต่อท่อระบายน้ำ ตรวจสอบให้แน่ใจว่าได้ใช้ท่ออ่อนที่หุ้ม
- ห้ามใช้กาวกับช่องการเชื่อมต่อท่อระบายน้ำ (ขั้วต่อด้านแข็ง) ของตัวเครื่องภายใน ตรวจสอบให้แน่ใจว่ายึดท่อด้วยสายรัดท่อที่หุ้มด้วย หากใช้กาวติดขั้วต่ออาจเกิดความเสียหายและอาจมีน้ำรั่วซึมได้
- ควรติดตั้งท่อดักน้ำกลับตัว (Drain Trap) โดยต้องมีการคำนวณความสูงให้เหมาะสมกับเครื่อง เพื่อป้องกันการดูดน้ำกลับเข้าเครื่อง และดักกลินไม่พึงประสงค์เข้ามาภายในเครื่อง

8. การเดินท่อสารทำความเย็น

การต่อท่อสารทำความเย็น

แรงดันของ R410A จะสูงกว่าแรงดันของ R22 (ประมาณ 1.6 เท่า) ความหนาของท่อสารทำความเย็นแนะนำไม่ต่ำกว่าตารางนี้

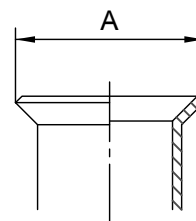
เส้นผ่านศูนย์กลาง ด้านนอกของท่อทองแดง		ความหนา
Ø 1/4 นิ้ว	Ø 6.35 มม.	0.76 มม.
Ø 3/8 นิ้ว	Ø 9.53 มม.	0.81 มม.
Ø 1/2 นิ้ว	Ø 12.70 มม.	0.81 มม.
Ø 5/8 นิ้ว	Ø 15.88 มม.	0.89 มม.
Ø 3/4 นิ้ว	Ø 19.05 มม.	0.89 มม.
Ø 7/8 นิ้ว	Ø 22.23 มม.	1.14 มม.

การขยายท่อ

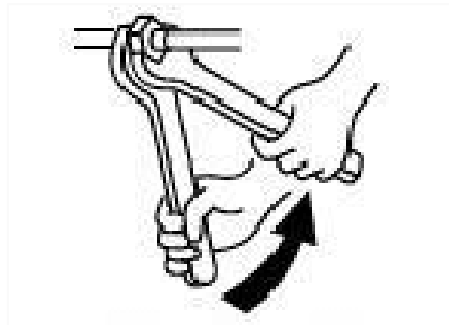
- ตัดท่อด้วยมีดตัดท่อกำจัดขุยออกให้หมด (หากมีส่วนขุยติดอยู่อาจทำให้ก๊าซรั่วได้)
- สอดแฟลร์นิตเข้าไปในท่อแล้วขยายท่อ ควรใช้เครื่องมือขยายท่อที่ผลิตขึ้นมาใหม่สำหรับ R410A สอดแฟลร์นิตเข้าไปในท่อแล้วขยายท่อ ควรใช้เครื่องมือขยายท่อที่ผลิตขึ้นมาใหม่สำหรับ R410A เพราะขนาดขยายท่อของ R410A แตกต่างจากสารทำความเย็น R22 อย่างไรก็ตามเครื่องมือเดิมก็สามารถนำมาใช้ได้โดยปรับตามขอบของท่อทองแดง

ขนาดเส้นผ่านศูนย์กลางของการขยายท่อ : A

เส้นผ่านศูนย์กลาง ด้านนอกของท่อทองแดง		A ⁺⁰ _{-0.4}
Ø 1/4 นิ้ว	Ø 6.35 มม.	9.1 มม.
Ø 3/8 นิ้ว	Ø 9.53 มม.	13.2 มม.
Ø 1/2 นิ้ว	Ø 12.70 มม.	16.6 มม.
Ø 5/8 นิ้ว	Ø 15.88 มม.	19.7 มม.
Ø 3/4 นิ้ว	Ø 19.05 มม.	22.9 มม.
Ø 7/8 นิ้ว	Ø 22.23 มม.	26.2 มม.



- ในกรณีการขยายท่อสำหรับ R410A ด้วยเครื่องมือแบบเดิมให้ดึงท่อออกมามากกว่า R22 ประมาณ 0.5 มม. เพื่อปรับให้มีขนาดตามที่ระบุ ควรใช้เกจวัดท่อทองแดงในการปรับขอบเขต
- ใช้ประแจ 2 ตัวในการต่อท่อตัวเครื่องภายใน



ทำงานโดยใช้ประแจร่วมกัน

- การเชื่อมต่อที่ไม่ถูกต้อง นอกจากจะก่อให้เกิดการรั่วไหลของก๊าซแล้วยังก่อให้เกิด ข้อผิดพลาดของวงจรการทำงานเย็น
- การขันน็อตโดยใช้แรงมากเกินไปอาจทำให้น็อตแตกขึ้นอยู่กับลักษณะการติดตั้ง

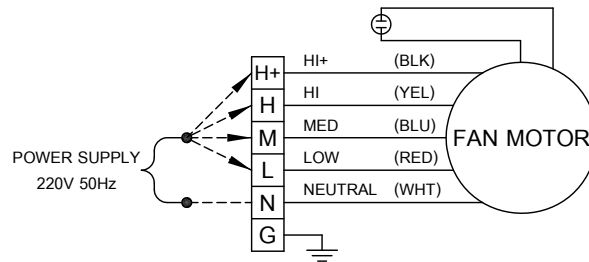
ขนาดเส้นผ่านศูนย์กลางวาล์ว		แรงขันฝาปิดก้านวาล์ว
Ø 1/4 นิ้ว	Ø 6.35 มม.	15.7 N-m (1.6 kgf-m)
Ø 3/8 นิ้ว	Ø 9.53 มม.	15.7 N-m (1.6 kgf-m)
Ø 1/2 นิ้ว	Ø 12.70 มม.	29.4 N-m (3.0 kgf-m)
Ø 5/8 นิ้ว	Ø 15.88 มม.	29.4 N-m (3.0 kgf-m)
Ø 3/4 นิ้ว	Ø 19.05 มม.	44.1 N-m (4.5 kgf-m)
Ø 7/8 นิ้ว	Ø 22.23 มม.	44.1 N-m (4.5 kgf-m)

9. การเดินสายไฟและการต่อสายไฟ

- ใช้สายไฟที่กำหนดในการเชื่อมต่อขั้วต่างๆ ยึดให้แน่น เพื่อป้องกันแรงที่กระทำต่อสายไฟจากภายนอก
- การเดินสายไฟที่ไม่สมบูรณ์หรือการตัดแปลง อาจทำให้เกิดเพลิงไหม้หรือปัญหาอื่นๆ ได้
- ต่อสายดิน (งานสายกราวนด์) การต่อสายดินที่ไม่สมบูรณ์อาจก่อให้เกิดไฟฟ้าช็อต ห้ามต่อสายดินกับท่อก๊าซ ท่อน้ำ สายล่อฟ้า หรือสายดินสำหรับโทรศัพท์

10. วงจรไฟฟ้า

การเลือกใช้ความเร็วของพัดลม ควรเลือกใช้เพียงความเร็วรอบเดียวตามความเหมาะสมของพื้นที่ใช้งานนั้นๆ



11. การเริ่มเดินเครื่องและทดสอบการทำงาน

หลังจากทำการติดตั้งระบบท่อสารทำความเย็น ท่อระบายน้ำทิ้ง และเดินสายไฟต่างๆ เสร็จสิ้นแล้ว กรุณาทดสอบการทำงานของเครื่องปรับอากาศ เพื่อป้องกันความผิดพลาดและความเสียหายจากการติดตั้งที่อาจเกิดขึ้นได้

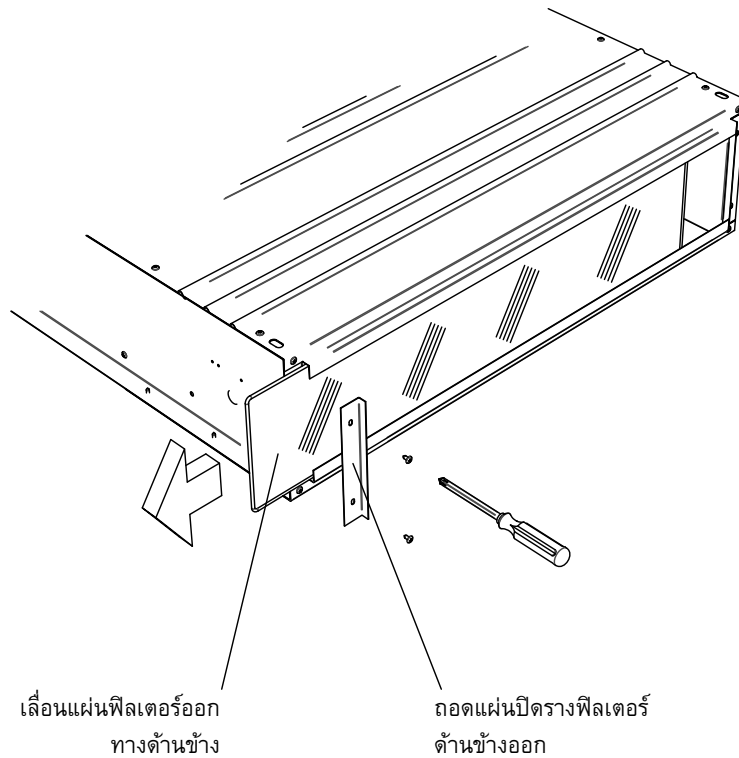
12. การบำรุงรักษา

เพื่อป้องกันความสูญเสียจากสภาพแวดล้อม ขอแนะนำให้ท่านทำความสะอาด และบำรุงรักษา ตัวเครื่องภายในและตัวเครื่องภายนอกของเครื่องปรับอากาศเป็นประจำ เมื่อใช้งานเครื่องปรับอากาศเป็น เวลานาน ขอแนะนำให้ดำเนินการบำรุงรักษาเครื่องตามช่วงเวลา (ปีละครั้ง) นอกจากนี้ควรตรวจสอบรอย ชีตข่วน หรือสนิมที่ตัวเครื่องภายนอกอยู่เสมอ และกำจัดสนิมออก หรือใช้น้ำยาป้องกันสนิม หากจำเป็น ตามข้อควรปฏิบัติทั่วไป เมื่อใช้งานตัวเครื่องภายในเป็นเวลาตั้งแต่ 8 ชั่วโมงขึ้นไปต่อวันต้องทำความสะอาด แผ่นกรองอากาศทุกเดือน ล้างทำความสะอาดแผงคอยล์ และตัวเครื่องภายในและตัวเครื่องภายนอก อยุ่ น้อยทุกๆ 3 เดือน โดยให้ผู้เชี่ยวชาญเป็นผู้ดำเนินการให้การบำรุงรักษาอยู่เสมอดังที่กล่าวมาจะชวยยืดอายุ การใช้งานของผลิตภัณฑ์และยังเป็นการลดค่าใช้จ่ายของผูู้้ใช้งานเครื่องด้วยการไม่บำรุงรักษาตัวเครื่องภายใน และตัวเครื่องภายในอยู่เสมออาจทำให้ประสิทธิภาพของตัวเครื่องลดลง มีน้ำรั่วซึมหรือแม้แต้อาจทำให้ คอมเพรสเซอร์บกพร่องได้

เมื่อใช้งานเครื่องปรับอากาศไประยะหนึ่งอาจจะมีส่วนประกอบเข้าไปสะสมในตัวเครื่องส่งผลให้ เครื่องปรับอากาศอาจจะทำความเย็นได้น้อยลงหรือส่งลมเย็นได้น้อยลง จึงควรมีการบำรุงรักษา ดังนี้

1. ปิดเมนสวิตช์เพื่อตัดกระแสไฟฟ้าเข้าเครื่อง
2. ถอดแผงกรองอากาศมาทำความสะอาดด้วยสบู่ หรือผงซักฟอก ล้างด้วยน้ำสะอาดผึ่งแดดให้แห้ง อย่างนี้เดือนละครั้ง
3. ทำความสะอาดแผงคอยล์เย็น โดยใช้ฟองน้ำชุบสบู่เหลวไล่ให้ทั่วคอยล์แล้วใช้แปรงลวดโลหะอ่อน บัดเบาๆ จนสะอาดอย่างน้อยทุกๆ 3 เดือน

การถอดแผ่นกรองอากาศ
(เฉพาะรุ่น WITH PLENUM และรุ่น WITH CABINET)



13. การแก้ไขปัญหา/การตรวจสอบข้อขัดข้อง

เมื่อเครื่องปรับอากาศของท่านขัดข้อง ก่อนเรียกช่างบริการ ท่านสามารถตรวจสอบการทำงานของเครื่องอากาศในเบื้องต้นได้ดังนี้

- อุปกรณ์ตัดกระแสไฟฟ้าอยู่ในตำแหน่ง ON
- สวิตช์ควบคุมอุณหภูมิอยู่ในตำแหน่งหมายเลขต่ำสุด
- สวิตช์ควบคุมการทำงานของพัดลมอยู่ในตำแหน่ง HIGH
- แผงกรองอากาศอยู่ในสภาพที่สะอาดเพียงพอ
- สวิตช์ควบคุมการทำงานอยู่ในตำแหน่ง COOL

เมื่อตรวจเช็คเสร็จเรียบร้อยแล้ว หากพบว่าเครื่องทำความเย็นยังไม่สามารถทำงานได้ หรือยังไม่สามารถทำความเย็นได้ตามปกติ ให้ทำการปิดสวิตช์ควบคุมการทำงาน และเมนสวิตช์ แล้วเรียกช่างบริการที่เชื่อถือได้มาเป็นผู้ตรวจสอบ และซ่อมแซม

การพิจารณาตรวจสอบก่อนการเรียกช่าง

ให้ตรวจสอบรายการต่อไปนี้ก่อนการเรียกช่าง เพราะท่านอาจสามารถแก้ไขได้ ถ้าภายหลังจากที่ได้ตรวจสอบดูแล้วเครื่องปรับอากาศยังทำงานผิดปกติ กรุณาหยุดการใช้งานเครื่องปรับอากาศ และปรึกษาตัวแทนจำหน่ายของท่าน

ข้อบกพร่อง	สาเหตุ
เครื่องปรับอากาศไม่ทำงานเลย	<ul style="list-style-type: none"> > ตรวจสอบสายไฟว่าขาดหรือไม่ และดูว่าสวิตช์เบรกเกอร์เปิดอยู่หรือไม่ > ตรวจสอบไฟฟ้าขัดข้องหรือไม่ > ตรวจสอบว่ารีโมทคอนโทรลตั้งเวลาถูกต้องหรือไม่
เครื่องปรับอากาศทำงานแต่เย็นน้อย	<ul style="list-style-type: none"> > ตรวจสอบว่าอุณหภูมิที่ตั้งไว้เหมาะสมหรือไม่ > ตรวจสอบว่าแสงแดดส่องเข้ามาในห้องโดยตรงหรือไม่ > ตรวจสอบว่าหน้าต่างหรือประตูเปิดอยู่หรือไม่ > ตรวจสอบดูว่าสิ่งใดไปขัดขวาง ช่องส่งลมเย็นของเครื่องที่อยู่ด้านในและด้านนอกหรือไม่ > ตรวจสอบดูว่ามีแหล่งความร้อนมากเกินไปอยู่ในห้องหรือไม่ > ตรวจสอบดูว่าพัดลมระบายอากาศยังทำงานอยู่หรือไม่ > ตรวจสอบแผ่นกรองอากาศ สกปรกหรือไม่
ไอน้ำหรือหมอกควันออกมาจากเครื่องปรับอากาศในขณะที่เครื่องทำงาน	<ul style="list-style-type: none"> > สาเหตุอาจเกิดจากความร้อนภายในห้องทำปฏิกิริยากับความเย็นที่ออกมาจากเครื่องปรับอากาศ
ชุดรีโมทคอนโทรลไม่ทำงาน	<ul style="list-style-type: none"> > แบตเตอรี่หมดอายุการใช้งาน > ใส่แบตเตอรี่ถูกต้องตามขั้วที่กำหนดหรือไม่

บันทึก :



บริษัท แคนเรียร์ (ประเทศไทย) จำกัด

1858/63-74 ชั้น 14-15

ถนนบางนา-ตราด กม. 4.5 แขวงบางนา

เขตบางนา กรุงเทพฯ 10260

Carrier Call Center

ศูนย์บริการลูกค้าแคนเรียร์

โทร. 0 2762 9200

แฟกซ์ : 0 2751 4722